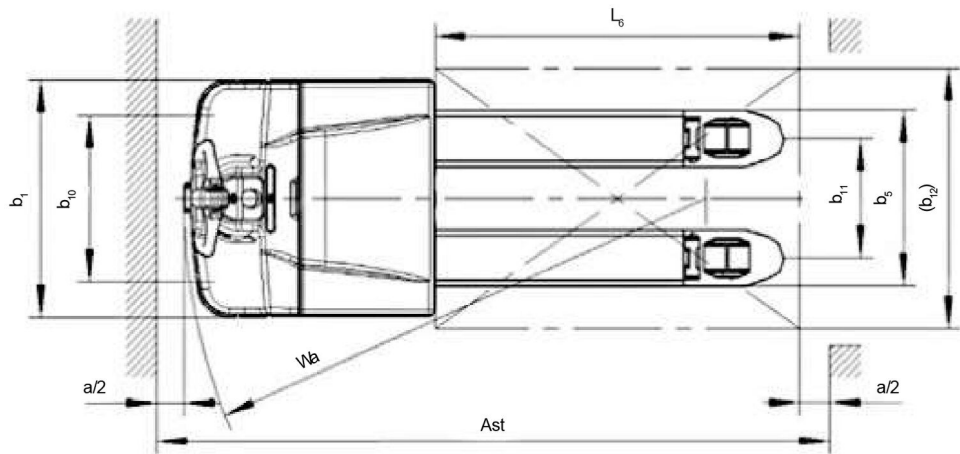
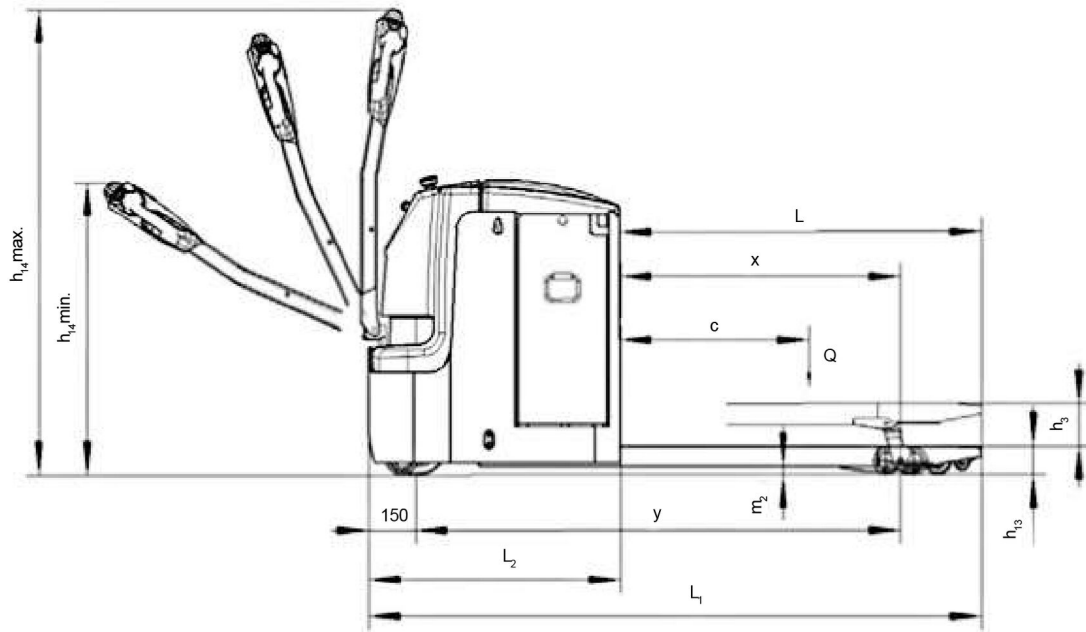


Baoli

EP 25-N02



1.1	Fabricante		KION BAOLI
1.2	Modelo		EP 25-N02
1.3	Tipo de alimentación: eléctrica, Diésel, gasolina, LPG		Eléctrica
1.4	Manejo: manual, acompañante, de pie, sentado, recoge pedidos		A pie
1.5	Capacidad de carga	Q (t)	2.5
1.6	Distancia del centro de gravedad de la carga	c (mm)	600
1.8	Distancia al centro del eje frontal	x (mm)	892
1.9	Distancia entre ejes	y (mm)	1541
2.1	Peso propio	Kg	720
2.2	Eje de carga, cargado delante/detrás	Kg	1020/2200
2.3	Eje de carga, descargado delante/detrás	Kg	530/190
3.1	Ruedas: goma, superelásticas, neumáticas, poliuretano		PU
3.2	Tamaño de ruedas delanteras		Ø 230x70
3.3	Tamaño de ruedas traseras		Ø 84x84
3.4	Rodillos adicionales (dimensiones)		Ø100x40
3.5	Ruedas, número delante/detrás (x = ruedas motrices)		1x+2/4
3.6	Ancho entre rodillos delantero	b10 (mm)	510
3.7	Ancho entre ruedas trasero	b11 (mm)	367/512
4.4	Elevación	h3 (mm)	125
4.9	Altura del timón en posición de conducción mín./máx.	h14 (mm)	820/1335
4.15	Altura, abajo	h13 (mm)	85
4.19	Longitud total	l1 (mm)	1950
4.20	Longitud hasta el frontal de horquillas	l2 (mm)	810
4.21	Ancho total	b1/b2 (mm)	729
4.22	Medidas de horquillas	s/e/l (mm)	60x173x1150
4.25	Ancho exterior de horquillas	b5 (mm)	540/685
4.32	Altura libre al suelo en el centro del chasis (con carga)	m2 (mm)	25
4.34.1	Pasillo de trabajo para palés 1000X1200 transversal	Ast (mm)	2175
4.34.2	Pasillo de trabajo para palés 800X1200 longitudinal	Ast (mm)	2225
4.35	Radio de giro	Wa (mm)	1750
5.1	Velocidad de desplazamiento con/sin carga	km/h	5,5/6,0
5.2	Velocidad de elevación con/sin carga	m/s	0,035/0,045
5.3	Velocidad de descenso con/sin carga	m/s	0,040/0,040
5.8	Máxima rampa superable, con/sin carga	%	8/15
5.10	Freno de servicio		Electromagnético
6.1	Potencia del motor de tracción S2 60 min	kW	1.7
6.2	Potencia del motor de elevación S3 15 %	kW	2.2
6.3	Batería según DIN 43531/35/36 A, B, C, no		3PzS
6.4	Voltaje de la batería/capacidad nominal K5	V/Ah	24 V / 350 Ah
6.5	Peso de la batería	kg	285
6.6	Consumo de energía conforme con el ciclo VDI	kWh/h	0.82
8.1	Tipo de manejo		AC
10.7	Nivel de presión acústica en el puesto del conductor	dB (A)	65



EP 16-N01 - EP20-N04 - EP 25-N02



Las transpaletas EP 16-N01, EP 20-N04 y EP 25-N02, con una capacidad de carga respectiva de 1600, 2000 y 2500 kg, son perfectas para la carga y descarga de vehículos y para cualquier tipo de manipulación de intensidad media. Su alta calidad de construcción y su excelente contenido tecnológico hacen de estas transpaletas un auténtico referente en su sector. La EP 16-N01, la EP 20-N04 y la EP 25-N02 garantizan la máxima eficiencia y la reducción de los costes de mantenimiento.

El modelo EP 16-N01 tiene un chasis muy compacto y es ideal para su uso en los espacios más reducidos. El modelo

EP 25-N02 tiene un chasis más largo para garantizar la estabilidad necesaria y una capacidad de batería de 24 V / 350 Ah.

El largo brazo del timón proporciona un control óptimo y muy ergonómico del vehículo. Requiere menos fuerza de accionamiento y permite al conductor mantener una distancia óptima del vehículo.

Los componentes de alta calidad, la construcción robusta y el mantenimiento simplificado hacen de las transpaletas de esta serie unas compañeras fiables para cualquier tipo de uso.

Tecnología y características

- ✓ Tecnología AC
- ✓ Componentes de alta calidad
- ✓ Electrónica protegida contra el agua y la suciedad
- ✓ Buena modulación de conducción
- ✓ Construcción robusta
- ✓ Ruedas giratorias para mejorar la estabilidad de la carretilla
- ✓ Horquillas con una anchura total de 560 o 685 mm disponibles
- ✓ Rodillos de carga simples o dobles disponibles
- ✓ Longitud de horquilla de hasta 2400 mm (2 paletas)
- ✓ Timón bajo para un menor esfuerzo de maniobra.

