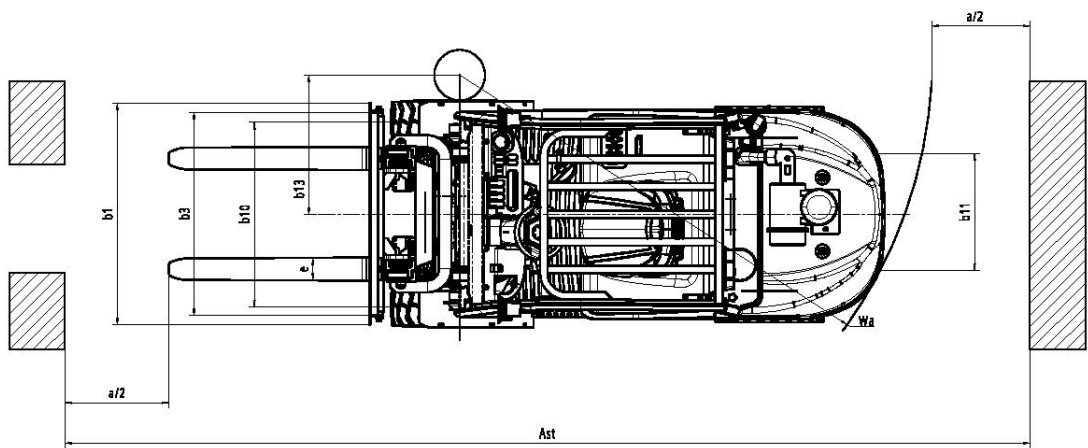
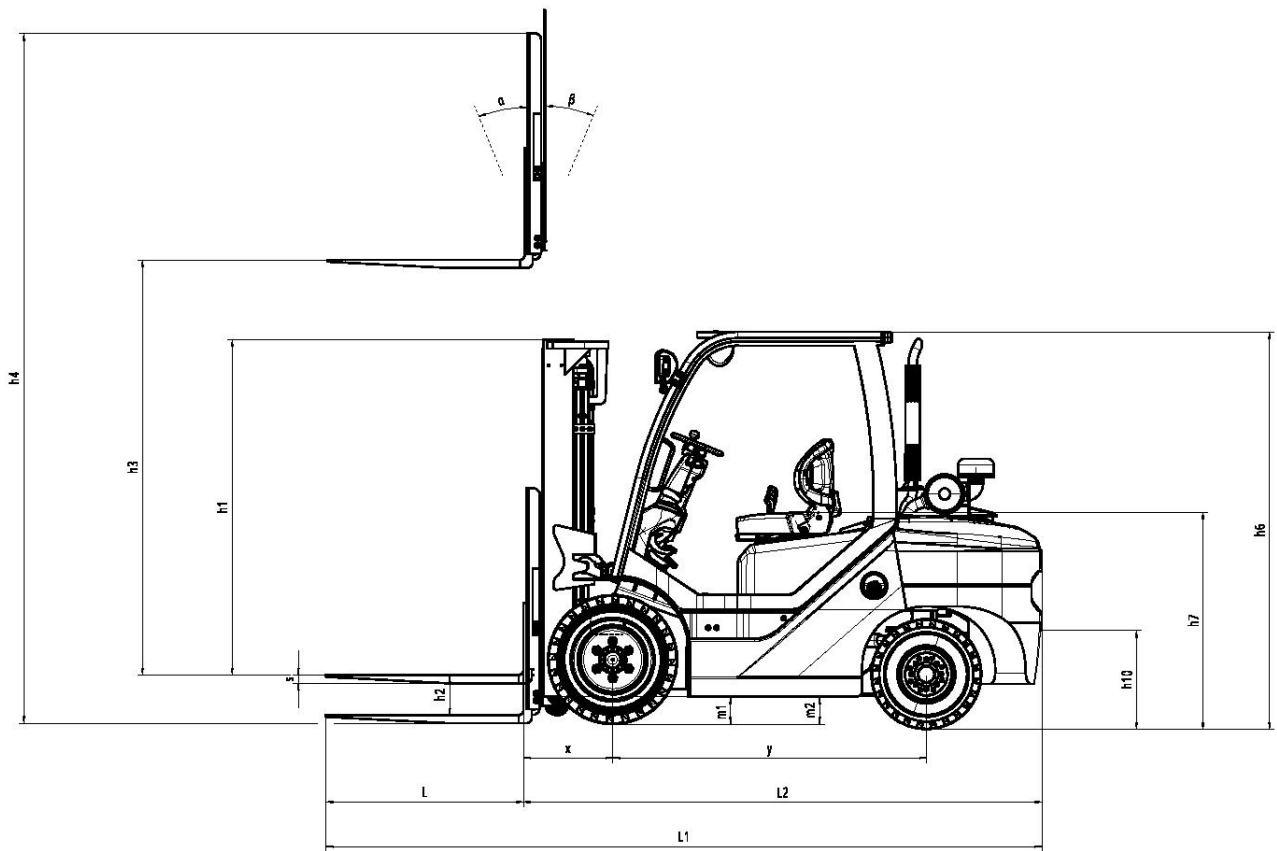


# Baoli KBD 25-35+



Baoli

1.1	Fabricante		KION BAOLI	KION BAOLI	KION BAOLI
1.2	Modelo		KBD 25+	KBD 30+	KBD 35+
1.3	Tipo de alimentación: eléctrica, Diésel, gasolina, LPG		Diésel	Diésel	Diésel
1.4	Manejo: manual, acompañante, de pie, sentado, recoge pedidos		Sentado	Sentado	Sentado
1.5	Capacidad de carga	Q (t)	2.5	3,0	3.5
1.6	Distancia del centro de gravedad de la carga	c (mm)	500	500	500
1.8	Distancia al centro del eje frontal	x (mm)	484	484	484
1.9	Distancia entre ejes	y (mm)	1700	1700	1700
2.1	Peso propio	Kg	3950	4400	4880
2.2	Eje de carga, cargado delante/detrás	Kg	6340/610	6610/580	7300/1100
2.3	Eje de carga, descargado delante/detrás	Kg	1880/2250	1820/2640	1640/3240
3.1	Ruedas: goma, superelásticas, neumáticas, poliuretano		SE	SE	SE
3.2	Tamaño de ruedas delanteras		28x9-15-14PR	28x9-15-14PR	28x9-15-14PR
3.3	Tamaño de ruedas traseras		6,50-10-10PR	6,50-10-10PR	6,50-10-10PR
3.6	Ancho entre rodillos delantero	b10 (mm)	1000	1000	1060
3.7	Ancho entre ruedas trasero	b11 (mm)	970	970	970
4.1	Inclinación del mástil, adelante/atrás	$\alpha/\beta$ (°)	6/12	6/12	6/12
4.2	Altura de repliegado	h1 (mm)	2080	2080	2230
4.3	Elevación libre	h2 (mm)	140	145	145
4.4	Elevación	h3 (mm)	3000	3000	3000
4.5	Altura total desplegado	h4 (mm)	4050	4273	4273
4.7	Altura del tejadillo	h6 (mm)	2108	2108	2108
4.8	Altura del asiento	h7 (mm)	1085	1070	1085
4.12	Altura del gancho de remolque	h10 (mm)	300	300	300
4.19	Longitud total	l1 (mm)	3730	3780	3880
4.20	Longitud hasta el frontal de horquillas	l2 (mm)	2660	2710	2810
4.21	Ancho total	b1/b2 (mm)	1225	1225	1285
4.22	Medidas de horquillas	s/e/l (mm)	40x122x1070	45x125x1070	50x125x1070
4.23	Porta horquillas ISO 2328 clase/formato A,B		II A	III A	III A
4.24	Ancho del porta horquillas	b3 (mm)	1040	1100	1100
4.31	Altura libre al suelo debajo del mástil (con carga)	m1 (mm)	135	135	135
4.32	Altura libre al suelo en el centro del chasis (con carga)	m2 (mm)	140	140	140
4.34.1	Pasillo de trabajo para palés 1000X1200 transversal	Ast (mm)	4124	4144	4224
4.34.2	Pasillo de trabajo para palés 800X1200 longitudinal	Ast (mm)	4324	4344	4424
4.35	Radio de giro	Wa (mm)	2440	2460	2540
4.36	Distancia mínima del punto de giro desde el eje central	b13 (mm)	810	810	810
5.1	Velocidad de desplazamiento con/sin carga	km/h	15/16,2	16,5/17	16/17
5.2	Velocidad de elevación con/sin carga	m/s	0,495/0,655	0,520/0,595	0,560/0,585
5.3	Velocidad de descenso con/sin carga	m/s	0,485/0,370	0,475/0,390	0,490/0,395
5.5	Fuerza de tracción con/sin carga	kN	15/10	15/10	16/10
5.7	Rampa superable, con/sin carga	%	20	20	15
5.10	Freno de servicio		Mec./Hidr.	Mec./Hidr.	Mec./Hidr.
7.1	Fabricante/tipo del motor		Mitsubishi S4S	Mitsubishi S4S	Mitsubishi S4S
7.2	Potencia del motor conforme con ISO 1585	kW	35.3	35.3	35.3
7.3	Velocidad nominal	min-1	2250	2250	2250
7.4	Número de cilindros/cilindrada	cm3	4/3331	4/3331	4/3331
7.5	Consumo de combustible conforme con el ciclo VDI	l/h or kg/h	-	-	-
7.9	Tensión propia	V	12	12	12
8.1	Tipo de manejo		Hydrodinámico	Hydrodinámico	Hydrodinámico
10.4	Capacidad del depósito de combustible	l/kg	52/45	52/45	52/45
10.8	Gancho de remolque, clase/tipo DIN		Pin	Pin	Pin



KBD 25+										
Tipo de mástil	H3	Capacidad nominal - cdg 500 mm	Capacidad nominal - cdg 500 mm - con desplazamiento lateral	Capacidad nominal - cdg 500 mm - Ruedas gemelas	Capacidad nominal - cdg 500 mm - Ruedas gemelas - con desplazamiento lateral	H1	H4 con porta horquillas	H2 sin porta horquillas	H2 con porta horquillas	Ángulo de inclinación ad/at
VM Tele	3000	2500	2350	2500	2350	2080	4040	140	140	6/12
	3300	2500	2350	2500	2350	2230	4340	140	140	6/12
	3500	2500	2350	2500	2350	2330	4540	140	140	6/12
	4500	2500	2350	2500	2350	2880	5540	140	140	6/6
	5000	2500	2350	2500	2350	3130	6040	140	140	3/6
	5500	2500	2350	2500	2350	3430	6540	140	140	3/6
VFM NiHo	3000	2500	2350	2500	2350	2080	4040	1425	1080	6/12
	4000	2500	2350	2500	2350	2630	5040	1975	1630	6/8
VFHM Triple	4350	2500	2350	2500	2350	2130	5390	1500	1130	6/6
	4500	2500	2350	2500	2350	2180	5540	1550	1180	6/6
	4700	2500	2350	2500	2350	2245	5740	1615	1245	6/6
	5000	2500	2350	2500	2350	2423	6040	1793	1423	6/6
	5500	2500	2350	2500	2350	2657	6540	2027	1657	3/6
	6000	1950	1800	2500	2350	2890	7040	2260	1890	3/6

KBD 30+										
Tipo de mástil	H3	Capacidad nominal - cdg 500 mm	Capacidad nominal - cdg 500 mm - con desplazamiento lateral	Capacidad nominal - cdg 500 mm - Ruedas gemelas	Capacidad nominal - cdg 500 mm - Ruedas gemelas - con desplazamiento lateral	H1	H4 con porta horquillas	H2 sin porta horquillas	H2 con porta horquillas	Ángulo de inclinación ad/at
VM Tele	3000	3000	2850	3000	2850	2080	4273	145	145	6/12
	3300	3000	2850	3000	2850	2230	4573	145	145	6/12
	3500	3000	2850	3000	2850	2330	4773	145	145	6/12
	4000	3000	2850	3000	2850	2630	5273	145	145	6/8
	4500	3000	2850	3000	2850	2880	5773	145	145	6/6
	5000	3000	2850	3000	2850	3130	6273	145	145	3/6
VFM NiHo	3000	3000	2850	3000	2850	2080	4273	1422	857	6/12
	3300	3000	2850	3000	2850	2230	4573	1572	1007	6/12
	3500	3000	2850	3000	2850	2330	4773	1672	1107	6/12
	4000	3000	2850	3000	2850	2630	5273	1972	1407	6/8
	4500	3000	2850	3000	2850	2880	5773	2222	1657	6/6
VFHM Triple	4350	3000	2850	3000	2850	2130	5623	1501	907	6/6
	4500	3000	2850	3000	2850	2180	5773	1551	957	6/6
	4700	3000	2850	3000	2850	2245	5973	1616	1022	6/6
	4800	3000	2850	3000	2850	2280	6073	1651	1057	6/6
	5000	3000	2850	3000	2850	2423	6273	1794	1200	6/6
	5400	3000	2850	3000	2850	2623	6673	1994	1400	3/6
	5500	3000	2850	3000	2850	2657	6773	2028	1434	3/6
	6000	2400	2250	3000	2850	2890	7273	2261	1667	3/6

KBD 35+

Tipo de mástil	H3	Capacidad nominal - cdg 500 mm	Capacidad nominal - cdg 500 mm - con desplazamiento lateral	Capacidad nominal - cdg 500 mm - Ruedas gemelas	Capacidad nominal - cdg 500 mm - Ruedas gemelas - con desplazamiento lateral	H1	H4 con porta horquillas	H2 sin porta horquillas	H2 con porta horquillas	Ángulo de inclinación ad/at
VM Tele	3000	3500	3350	3500	3350	2230	4273	150	150	6/12
	3300	3500	3350	3500	3350	2380	4573	150	150	6/12
	3500	3500	3350	3500	3350	2480	4773	150	150	6/12
	4000	3500	3350	3500	3350	2780	5273	150	150	6/8
	4500	3500	3350	3500	3350	3030	5773	150	150	6/6
	5000	3500	3350	3500	3350	3280	6273	150	150	3/6
	5500	3500	3350	3500	3350	3580	6773	150	150	3/6
VFM NiHo	3000	3500	3350	3500	3350	2080	4273	1422	857	6/12
	3300	3500	3350	3500	3350	2230	4573	1572	1007	6/12
	3500	3500	3350	3500	3350	2330	4773	1672	1107	6/12
	4000	3500	3350	3500	3350	2630	5273	1972	1407	6/8
	4500	3500	3350	3500	3350	2880	5773	2222	1657	6/6
VFHM Triple	4000	3500	3350	3500	3350	2005	5273	1376	782	6/6
	4350	3500	3350	3500	3350	2130	5623	1501	907	6/6
	4500	3500	3350	3500	3350	2180	5773	1551	957	6/6
	4700	3500	3350	3500	3350	2245	5973	1616	1022	6/6
	4800	3500	3350	3500	3350	2280	6073	1651	1057	6/6
	5000	3500	3350	3500	3350	2423	6273	1794	1200	6/6
	5400	3500	3350	3500	3350	2623	6673	1994	1400	3/6
	5500	3500	3350	3500	3350	2657	6773	2028	1434	3/6
6000	2450	2300	3500	3350	2890	7273	2261	1667	3/6	